

Pinze di presa ad aghi elettricas SNGi-AE

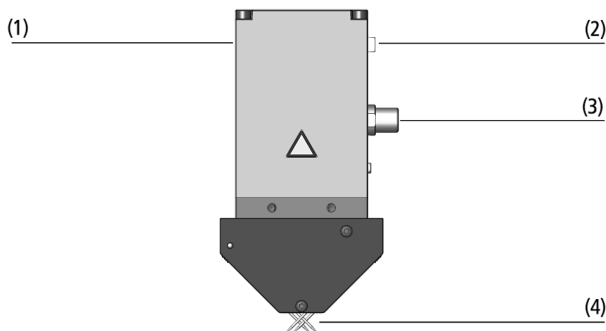
Corsa ago da max. 3 mm a max. 20 mm (variabile)



Idoneità per applicazioni specifiche del settore



Pinze di presa ad aghi elettricas SNGi-AE



Design del sistema Pinze di presa ad aghi elettricas SNGi-AE



Pinze di presa ad aghi SNGi-AE per la movimentazione di materiale composito

Applicazioni

- Pinze di presa ad aghi per la movimentazione di materiali flessibili o fortemente porosi (in particolare tessuti)
- Movimentazione di materiali difficili da aspirare come tessuti in materiale composito, vello, materiali filtranti, isolanti e espansi ecc.
- Movimentazione flessibile dei materiali con altezza pila variabile grazie alla regolazione della corsa a scelta

Design

- Pinze di presa con azionamento elettrico
- Alloggiamento altamente resistente in struttura leggera (1)
- Tre misure con corse aghi di max. 3 mm, 10 mm e 20 mm
- Dieci aghi (4) con diametri di 0,8 mm o 1,2 mm (in base al modello)
- Angolo d'innesto 30° o 45° (in base al modello)
- Indicazione di stato a LED (2); interfaccia IO-Link con connettore a spina M12, a 5 poli (3)

Prodotti punti di forza del prodotto

- Presa con aghi incrociati ideale per pezzi molto instabili e piccoli
- La corsa dell'ago può essere adattata individualmente al pezzo tramite profili di processo; monitoraggio e controllo completo del processo
- Movimentazione e impilamento a strato singolo possibile con una sola pinza, poiché la corsa può essere regolata individualmente per ogni ciclo
- La funzione Blow-off permette un deposito veloce e sicuro del processo con tempi di ciclo più brevi

Pinze di presa ad aghi elettricas SNGi-AE

Corsa ago da max. 3 mm a max. 20 mm (variabile)

🔗 Codice modello Pinze di presa ad aghi elettricas SNGi-AE

SNGi-AE	-	10	-	0.8	-	V	-	3	-	IOL
1		2		3		4		5		6

1 – Denominazione in breve

Codice	Esecuzione
SNGi-AE	Aghi incrociati

2 – Numero aghi

Codice	Numero
10	10

3 – Diametro dell'ago

Codice	Diametro in mm
0.8...1.2	ø 0,8 e 1,2

4 – Integrazione del prodotto

Codice	Tipo
V	Corsa ago variabile

5 – Corsa aghi

Codice	Corsa in mm
3...20	3 fino a 20

6 – Integrazione del prodotto

Codice	Tipo
IOL	Capace con IO-Link






La pinza di presa ad aghi SNGi-AE viene fornita montata. Il prodotto è costituito da:

- Pinza di presa ad aghi del tipo SNGi-AE – disponibile in diversi diametri ago et corsa ago

Parti di ricambio disponibili: cuneo con aghi, copertura

Accessori disponibili: sistema di supporto, piastra di fissaggio, cavo di connessione, distributore di collegamento

🔗 Dati di ordinazione Pinze di presa ad aghi elettricas SNGi-AE

Tipo	N. articolo
SNGi-AE 10 0.8 V 3 IOL	10.01.29.00390 
SNGi-AE 10 0.8 V 10 IOL	10.01.29.00392 
SNGi-AE 10 1.2 V 3 IOL	10.01.29.00394 
SNGi-AE 10 1.2 V 10 IOL	10.01.29.00396 
SNGi-AE 10 1.2 V 20 IOL	10.01.29.00393 

🔗+ Dati di ordinazione Pezzi di ricambio Pinze di presa ad aghi elettricas SNGi-AE

Tipo	Pezzi di ricambio*		N. articolo
SNGi-AE 10 0.8 V 3 IOL	Cuneo con aghi	ERS SNG-AP/AE 10 0.8 3	10.01.29.00405
SNGi-AE 10 0.8 V 10 IOL	Cuneo con aghi	ERS SNG-AP/AE 10 0.8 10	10.01.29.00407
SNGi-AE 10 1.2 V 3 IOL	Cuneo con aghi	ERS SNG-AP/AE 10 1.2 3	10.01.29.00406
SNGi-AE 10 1.2 V 10 IOL	Cuneo con aghi	ERS SNG-AP/AE 10 1.2 10	10.01.29.00408
SNGi-AE 10 1.2 V 20 IOL	Cuneo con aghi	ERS SNG-AP/AE 10 1.2 20	10.01.29.00409

*Set composto da 2 cunei con aghi incl. aghi

Tipo	Pezzi di ricambio*		N. articolo
SNGi-AE 10 0.8 V 3 IOL	Coprire l'apertura per la manutenzione	ERS SNG-AP/AE 3	10.01.29.00419
SNGi-AE 10 0.8 V 10 IOL	Coprire l'apertura per la manutenzione	ERS SNG-AP/AE 10	10.01.29.00420
SNGi-AE 10 1.2 V 3 IOL	Coprire l'apertura per la manutenzione	ERS SNG-AP/AE 3	10.01.29.00419
SNGi-AE 10 1.2 V 10 IOL	Coprire l'apertura per la manutenzione	ERS SNG-AP/AE 10	10.01.29.00420
SNGi-AE 10 1.2 V 20 IOL	Coprire l'apertura per la manutenzione	ERS SNG-AP/AE 20	10.01.29.00421

*Set composto da 2 coperture

Pinze di presa ad aghi elettricas SNGi-AE

Corsa ago da max. 3 mm a max. 20 mm (variabile)

Dati di ordinazione Accessori Pinze di presa ad aghi elettricas SNGi-AE

Tipo	N. articolo
Sistema di supporto HTS-A2	HTS-A2 SNG AP/AE OP
Sistema di supporto HTS-A3	HTS-A3 SNG AP/AE OP
Piastra di fissaggio	BEF-PL 38x15x11.5 G1/4-IG SNG
Distributore di collegamento, connettore 1x M12-5, connettore 2x M12-4	ASV IO-L-A B-M12-5 2xS-M12-4
Cavo di connessione M12-5, M12-5, 1 m, PUR, diritto	ASK B-M12-5 1000 S-M12-5
Cavo di connessione M12-5, M12-5, 2 m, PUR, diritto	ASK B-M12-5 2000 S-M12-5
Cavo di connessione, connettore M12-5, 5 m, PUR, diritto	ASK B-M12-5 5000 K-5P

Dati tecnici Pinze di presa ad aghi elettricas SNGi-AE

Tipo	Numero aghi	Diametro dell'ago [mm]	Corsa ago Z(NA) [mm]*	Temperatura d'intervento [°C]	Collegamento elettrico	Peso [g]	Tipo di protezione IP	Tensione [V]	Consumo di corrente [mA]**
SNGi-AE 10 0.8 V 3 IOL	10	0,8	3	5 ... 50 °C	Connettore M12, 5 pol	500	IP 53	24 V - DC	900
SNGi-AE 10 0.8 V 10 IOL	10	0,8	10	5 ... 50 °C	Connettore M12, 5 pol	515	IP 53	24 V - DC	900
SNGi-AE 10 1.2 V 3 IOL	10	1,2	3	5 ... 50 °C	Connettore M12, 5 pol	500	IP 53	24 V - DC	900
SNGi-AE 10 1.2 V 10 IOL	10	1,2	10	5 ... 50 °C	Connettore M12, 5 pol	515	IP 53	24 V - DC	900
SNGi-AE 10 1.2 V 20 IOL	10	1,2	20	5 ... 50 °C	Connettore M12, 5 pol	600	IP 53	24 V - DC	900

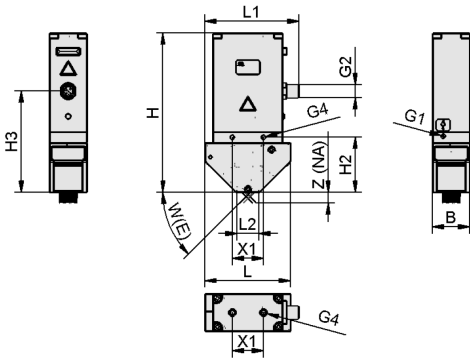
*Velocità aghi per corsa ca. 8 mm/s

**Max. corrente assorbita nel funzionamento normale 600 mA

Pinze di presa ad aghi elettricas SNGi-AE

Corsa ago da max. 3 mm a max. 20 mm (variabile)

Dati di costruzione Pinze di presa ad aghi elettricas SNGi-AE



SNGi-AE

Pinze di presa ad aghi elettricas SNGi-AE

Corsa ago da max. 3 mm a max. 20 mm (variabile)

Dati di costruzione Pinze di presa ad aghi elettricas SNGi-AE

Tipo	B [mm]	G1	G2		H [mm]	H2 [mm]	H3 [mm]	L [mm]	L1 [mm]	L2 [mm]	W(E) [°]	X1 [mm]	Z(NA) [mm]
SNGi-AE 10 0.8 V 3 IOL	35	M5-IG	M12x1-AG	M5-IG	140,2	41,7	86,2	65	80,0	28	30	29	3
SNGi-AE 10 0.8 V 10 IOL	35	M5-IG	M12x1-AG	M5-IG	151,5	51,5	94,5	80	87,5	22	45	29	10
SNGi-AE 10 1.2 V 3 IOL	35	M5-IG	M12x1-AG	M5-IG	140,2	41,7	86,2	65	80,0	28	30	29	3
SNGi-AE 10 1.2 V 10 IOL	35	M5-IG	M12x1-AG	M5-IG	151,5	51,5	94,5	80	87,5	22	45	29	10
SNGi-AE 10 1.2 V 20 IOL	35	M5-IG	M12x1-AG	M5-IG	178,0	78,2	121,0	120	107,5	22	45	29	20